

# Armament for Soviet JS-7 Heavy Tank

(With short muzzle brake)

1x130mm, 2x14,5mm, 6x7,62mm

(Uzbrojenie do czołgu JS-7 1x130mm, 2x14,5mm, 6x7,62mm)

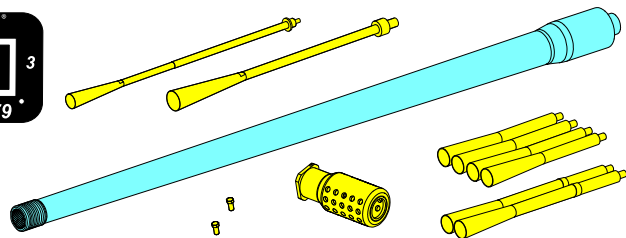
1/35 scale update (Trumpeter model)

# ABER®

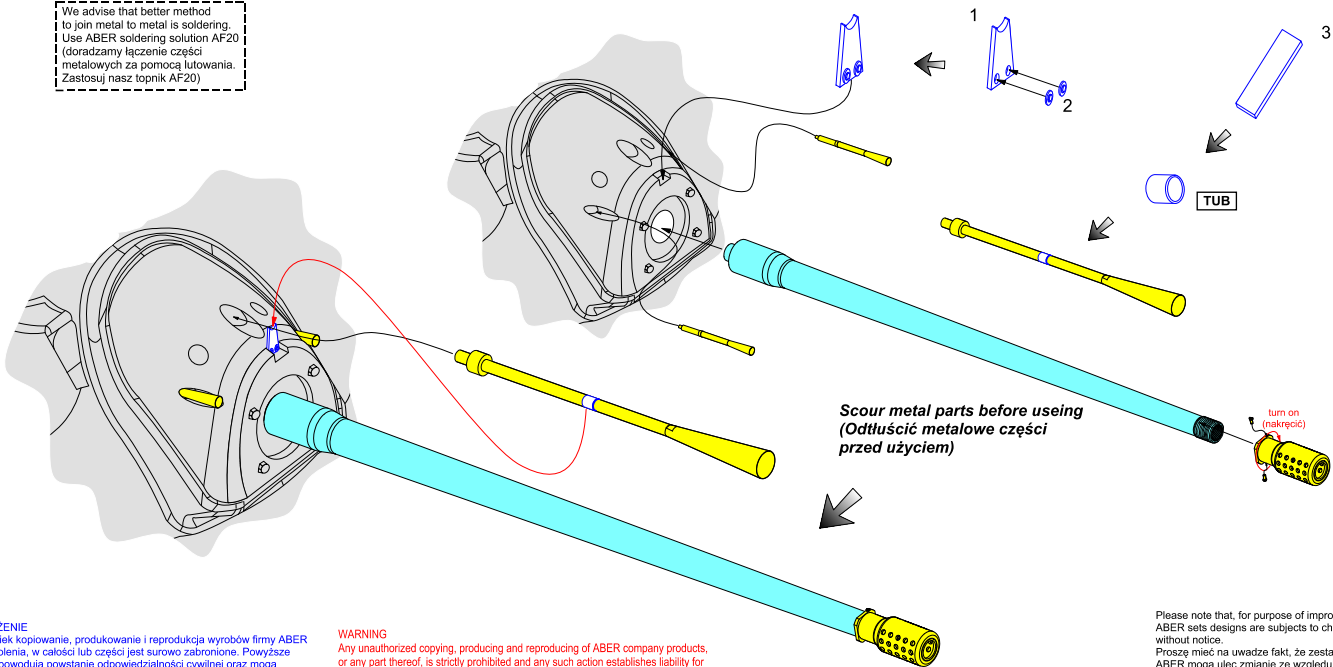
# 35 L-185

[WWW.ABER.NET.PL](http://WWW.ABER.NET.PL)

Made in Poland © 2016



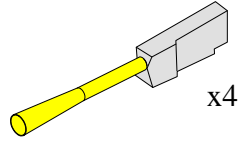
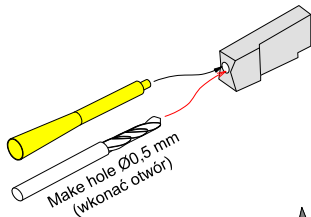
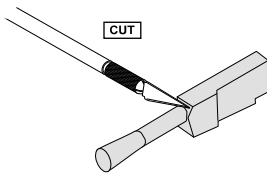
We advise that better method to join metal to metal is soldering. Use ABER soldering solution AF20 (dorażamy łączenie części metalowych za pomocą lutownia. Zastosuj nasz topnik AF20)



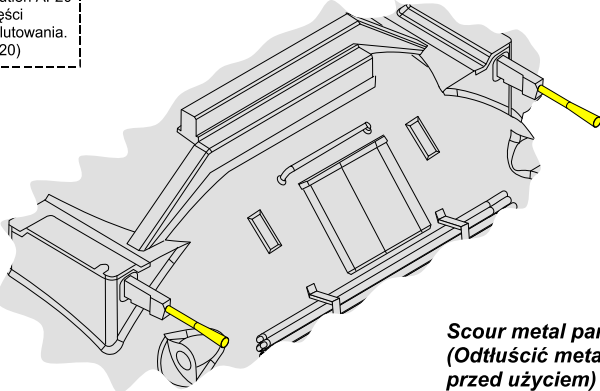
**OSTRZEŻENIE**  
Jakiekolwiek kopiowanie, produkowanie i reprodukcja wyrobów firmy ABER bez zezwolenia, w całości lub części jest surowo zabronione. Powyższe działania powodują powstanie odpowiedzialności cywilnej oraz mogą spowodować wszczęcie postępowania karnego.

**WARNING**  
Any unauthorized copying, producing and reproducing of ABER company products, or any part thereof, is strictly prohibited and any such action establishes liability for a civil action and may give rise to criminal prosecution.

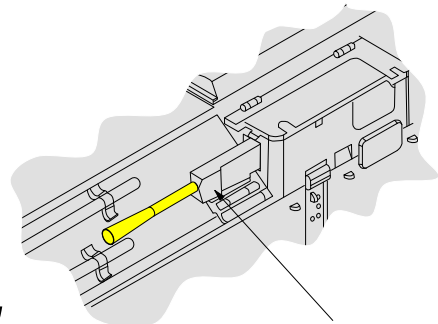
Please note that, for purpose of improvement ABER sets designs are subjects to change without notice.  
Proszę mieć na uwadze fakt, że zestawy ABER mogą ulec zmianie ze względu na ulepszenia, bez powiadomienia.



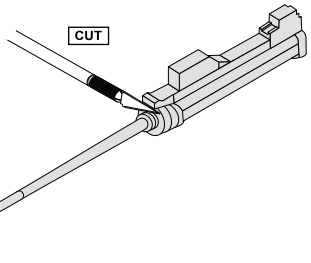
We advise that better method to join metal to metal is soldering. Use ABER soldering solution AF20 (doradzamy łączenie części metalowych za pomocą lutowania. Zastosuj nasz topnik AF20)



**Scour metal parts before using (Odtłuścić metalowe części przed użyciem)**



Both sides (z dwóch stron)



Turret AA gun (karabin p/lot. z wieży)

